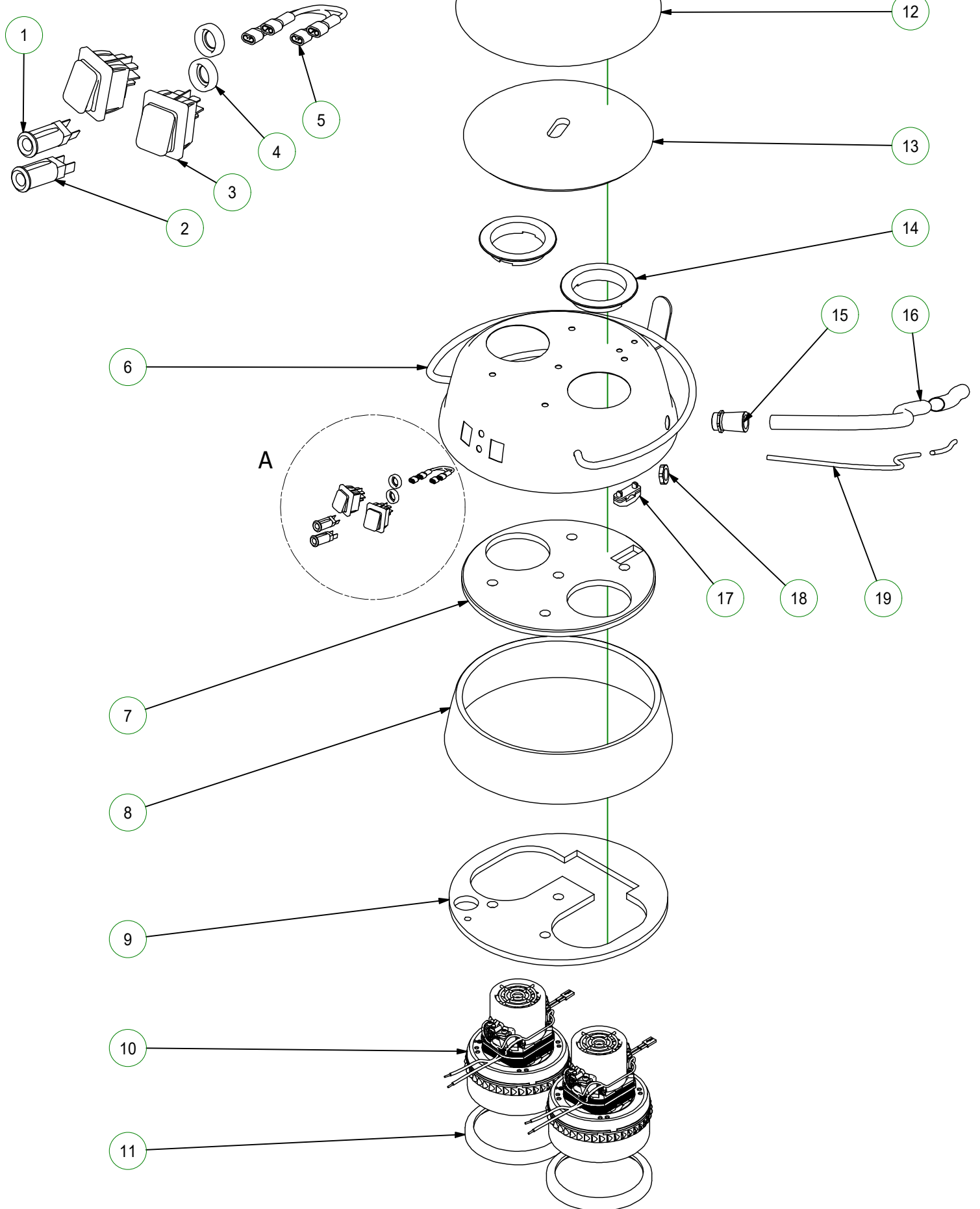
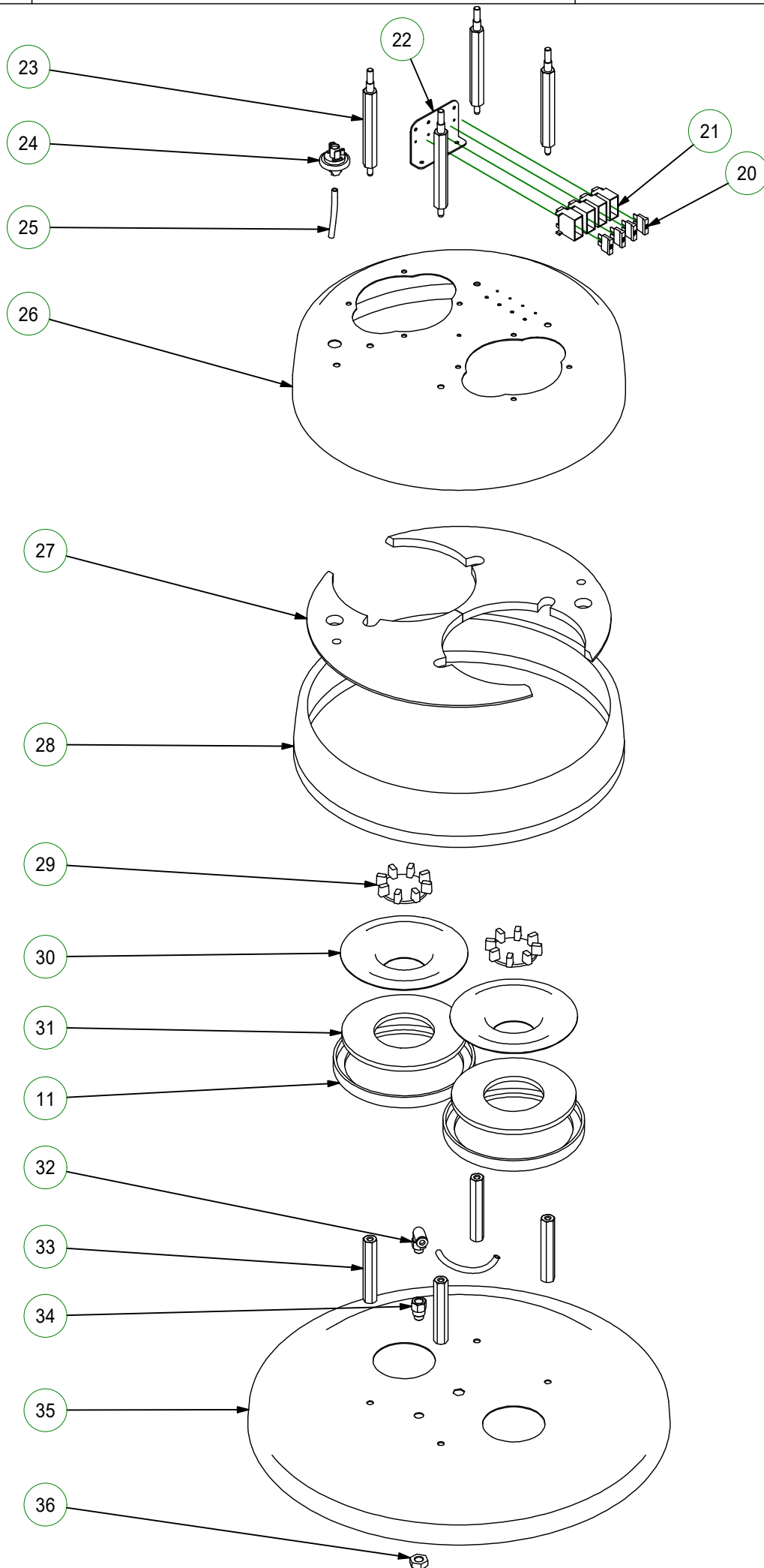


Part List/Elenco parti

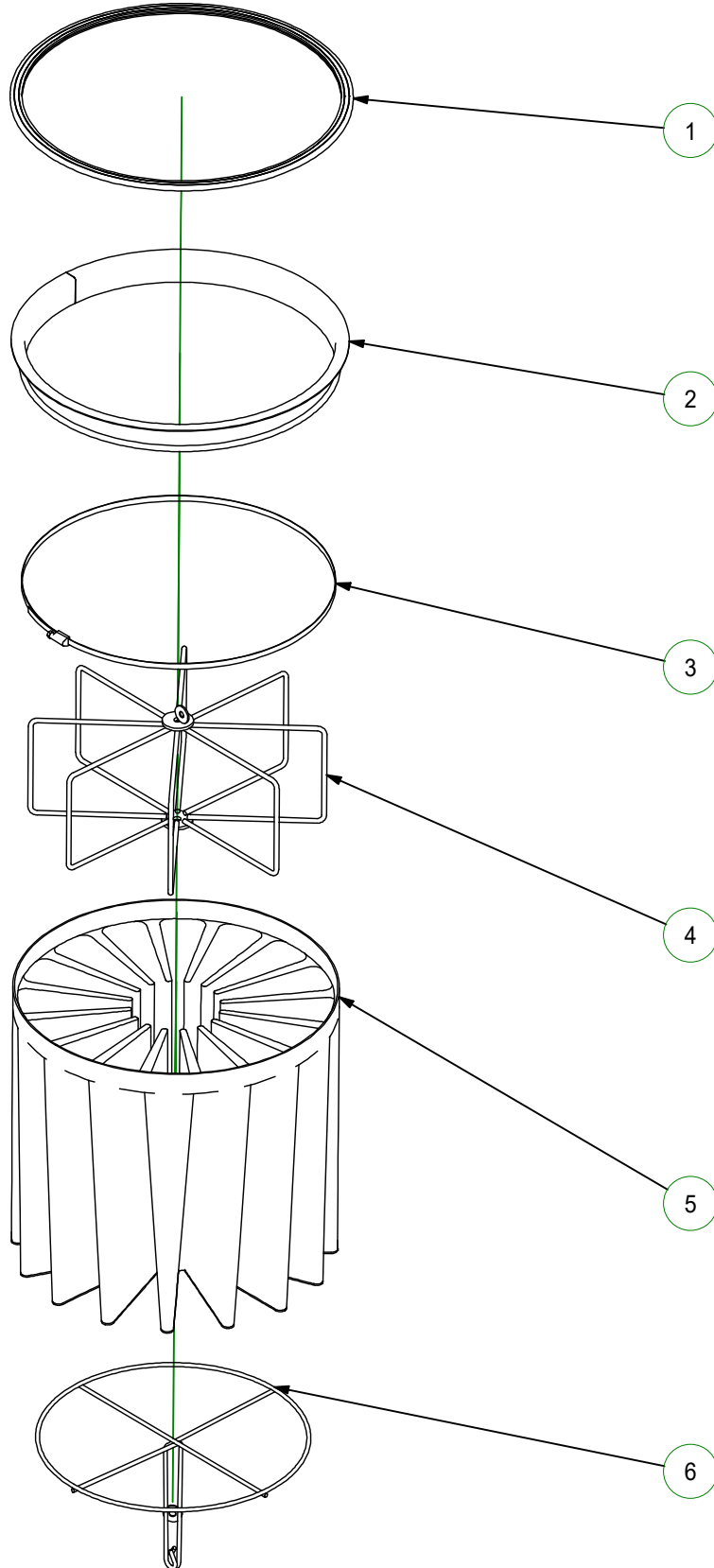
POS.	QTÀ	CODICE	DESCRIPTION	DESCRIZIONE
1	1	KT.1703.7011	HEADER KIT MTL 452 DS 230V RAL7011	KIT TESTATA MTL 452 DS 230V RAL7011
2	1	KT.0051.0020	FI.0154.0000 FILTER KIT	KIT FILTRO FI.0154.0000
3	1	KT.1661.7035	MTL 452/4533 RAL7035 CHAMBER KIT	KIT CAMERA MTL 452/4533 RAL7035
4	1	KT.1660.7035	MTL 452/4533 RAL7035 CONTAINER KIT	KIT CONTENITORE MTL 452/4533 RAL7035
5	1	KT.1666.7035	MTL 4533 MACHINE BODY	KIT CORPO MACCHINA MTL 4533 RAL7035

A (1 : 3)



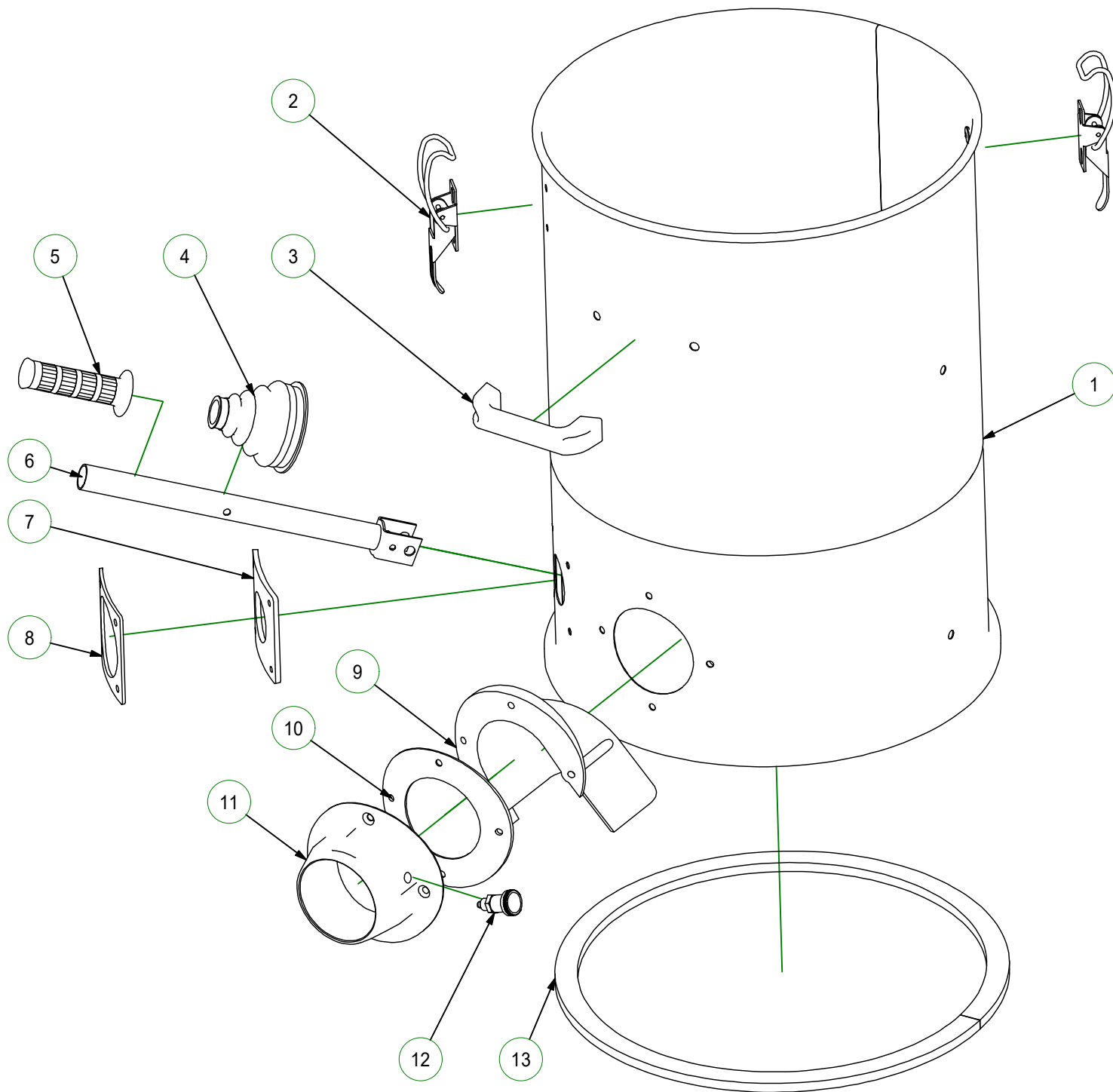


Part List/Elenco parti				
POS.	QTÀ	CODICE	DESCRIPTION	DESCRIZIONE
1	1	EP.0376.0000	POWER ON RED INDICATOR LIGHT FOR BT MOTOR HEAD	SPIA ROSSA PRESENZA TENSIONE 24V TESTATA BT
2	1	EP.0377.0000	CLOGGED FILTER INDICATOR ORANGE LIGHT	SPIA ARANCIONE FILTRO INTASATO 24V TESTATA BT
3	2	EP.0984.0000	TWO-POLES GREEN LIGHT SWTCH	INTERRUTTORE BIPOLARE B4MASK LUMINOSO VERDE
4	2	EP.0304.0000	CHROMED NUT FOR HEAD LIGHT	GHIERA CROMATA SPIE LUMINOSE TESTATA
5	1	EP.0409.0000	BLUE CONNECTION SEC 2,5 LT100	PONTICELLO BLU SEZ.2,5 L100
6	1	CT.0250.7035	MTL202DS DUSTOP COVER RAL7035	COPERCHIO MTL202DS DUSTOP RAL7035
7	1	GI.0150.0000	MTL 202 DS COVER NOISE BUFFERING MATERIAL	INSONORIZZ. COPERCHIO MTL 202 DS
8	1	GI.0153.0000	MTL 202 DS COVER SIDE NOISE BUFFERING MATERIAL	INSONORIZZ. LATERALE COPERCHIO MTL 202 DS
9	1	GI.0156.0000	MTL 202 DS MOTOR FASTENER NOISE BUFFERING MATERIAL	INSONORIZZ. SUP. FERMAMOTORE MTL 202 DS
10	2	GA.0688.0000	MOTOR BP 24V DC 550W	MOTORE BP 24V DC 550W
11	4	GI.0027.0000	D. 145X5 H15 MOTOR DAMPER	GUARNIZIONE "L" D145X5 H15
12	1	CT.0119.7016	MTL 202 DS COVER RAL7016	COPERCHIETTO C/FORO MTL 202 DS RAL7016
13	1	GI.0004.0000	SOUND SOUNDPROOF	INSONORIZZ. COPERCHIETTO
14	2	SL.0914.0000	COOLING RING	ANELLO RAFFREDDAMENTO GOMMA STAMP.SERIE ABS
15	1	EP.0547.0000	Ø20 BLACK CABLE FASTENER	RACCORDO PER TUBO CORRUGATO Ø20
16	1	EP.0546.0000	3X1,5 16A SCHUKO POWER SUPPLY CABLE (10 mt.)	TUBO CORRUGATO Ø20 PER CABLAGGI
17	1	EP.0141.0000	BM M932 CABLE FASTENER SUPPORT	SUPPORTO FERMACAVO BM M932
18	1	EP.0166.0000	PG 13,5 BLACK POLYAMIDE NUT	DADO POLIAMMIDE PG 13,5 NERO
19	1	EP.0383.0000	N07VK BROWN SINGLE CONDUCTOR CABLE	CAVO UNIPOL.N07VK 10 MARRONE
20	4	EP.0387.0000	30A FUSE FOR BT MOTOR HEAD	FUSIBILE 30A TESTATA BT
21	4	EP.0386.0000	BT MOTOR HEAD FUSE HOLDER	PORTAFUSIBILE TESTATA BT
22	1	SL.0304.0000	FUSE HOLDER BRACKET MTL	STAFFA PORTAFUSIBILI MTL
23	4	SL.1133.0020	MTL 202 DS HEADER SPACER GALVANIZED COVER	DISTANZIALE TESTATA MTL 202 DS (COPERCHIO) ZINCATO
24	1	EP.0136.0000	AIR PRESSURE SWITCH 250VAC -250MA-120 MBAR	PRESSOSTATO 250VAC - 250MA - 120 MBAR
25	1	EP.0187.0000	4X6 NYLON RILSAN PIPE	TUBO PU 6X4 98SH TRASPARENTE
26	1	CT.0249.7016	MTL202 DS DUSTOP MOTOR FASTENER RAL7016	FERMAMOTORI MTL202DS DUSTOP RAL7016
27	2	GI.0151.0000	MTL 202 DS MOTOR FASTENER NOISE BUFFERING MATERIAL	INSONORIZZ. INF. FERMAMOTORE MTL 202 DS
28	1	GI.0157.0000	MTL 202 DS -501 W-D MOTOR FASTENER SIDE NOISE BUFFERING	INSONORIZZ. LATER. FERMAMOT. MTL 202 DS 501 W-D
29	2	SL.0701.0000	DLFM BOTTOM PLATE VALVE	VALVOLA FONDELLO DLFM
30	2	SL.0702.0020	MTL GALVANIZED MOTORS BOTTOM PLATE	FONDELLO APERTO MOTORI DLFM ZINCATO
31	2	GI.0306.0000	D132X64 MOUSSE GASKET (BREPDM150)	GUARNIZIONE D132X64 SP.6 MOUSSE BREPDM150
32	1	EP.0122.0000	G1/8M - D6 ROTARY ELBOW PUSH-IN FITTING	RACCORDO RAPIDO A GOMITO GIREV. G1/8 M - D6
33	4	SL.0698.0020	SINGLE-PHASE MOTOR HEAD SPACER MOTOR FASTENER, EX	DIST. TESTATA MON. (FERMAMOTORI, ESTERNO) ZINCATO
34	1	SL.1409.0000	1/8" MF L 16 EXTENSION	PROLUNGA 1/8" MF L16
35	1	CT.0421.7016X	HEADER FITTED PLATE D420/370 RAL7016X	BASAMENTO ADATT. D420/370 TESTATA BP RAL7016X
36	1	MC.0032.0000	1/8 CH 17 MM. HEXAGONAL NUT	DADO ESAGONALE OTTONE 1/8" CH 17 MM.



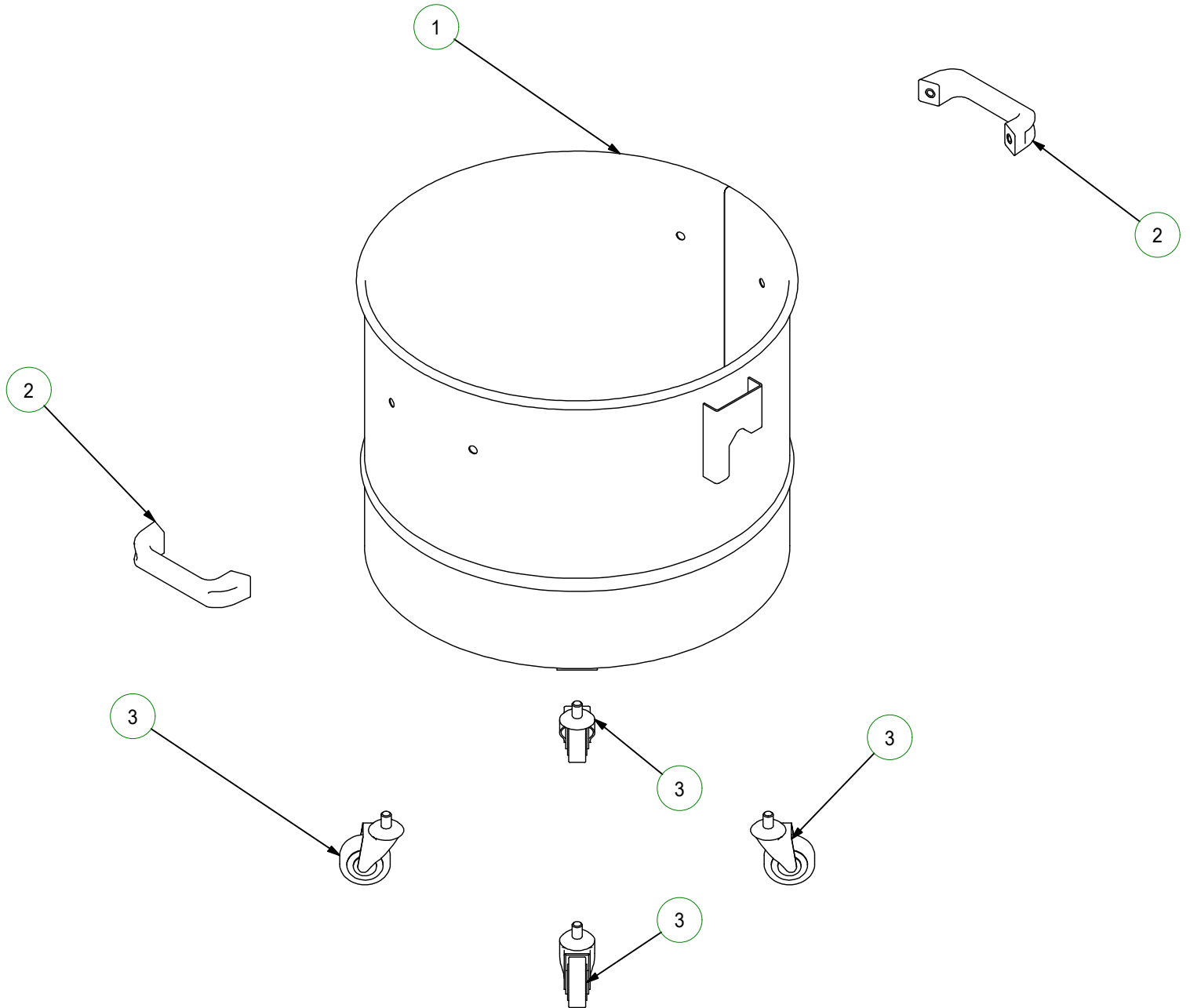
Part List/Elenco parti

POS.	QTÀ	CODICE	DESCRIPTION	DESCRIZIONE
1	1	GI.0083.0000	D. 420 MTL FILTER GASKET	GUARNIZIONE REGGIFILTRO D420 EPDM ANTISTATICA
2	1	SL.0676.0020	D420 MTL GALVANIZED FILTER HOLDER RING	ANELLO REGGIFILTRO D420 MTL ZINCATO
3	1	SL.0674.0000	FILTER CLAMP 8MM L1310 WELDED	FASCETTA FERMAFILTRO 8MM L1310 SALDATA
4	1	SL.0677.0200	FILTER TIGHTENING CAGE 16 P DLFM MET	GABBIA TENDIF.16T DLFM MET
5	1	FI.0154.0000	POLYURETHANE ANTISTATIC CARTRIDGES FILTER D420H400 16T	FILTRO POL. ANT. CAT."M" D420 H400 16T
6	1	SL.0713.0200	MTL MET FILTER SHAKER CAGE	GABBIA SCUOTIFILTRO MTL MET



Part List/Elenco parti

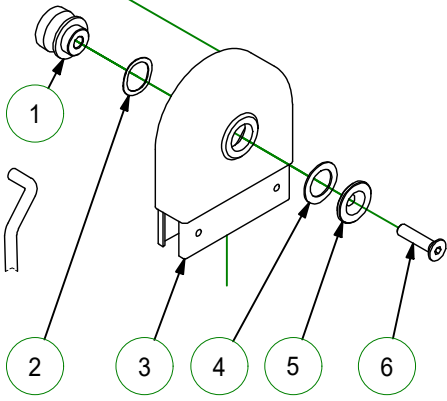
POS.	QTÀ	CODICE	DESCRIPTION	DESCRIZIONE
1	1	ST.0609.7035	FILTER CHAMBER D420 H600 MTL 452 DS RAL7035	CAMERA FILTR. D420 H600 MTL 452DS RAL7035
2	2	SL.0216.0000	GALV SNAP FASTENING	CHIUSURA A GANCIO ZN PLASTIFICATA
3	1	SL.0224.0000	HANDLE FOR CURVED SURFACES	MANIGLIA FISSA PER SUPERFICI CURVE CON BOCCOLA M8
4	1	SL.0240.0000	FILTER SHAKER LEVER BELLOWS	SOFFIETTO LEVA SCUOTIFILTRO
5	1	SL.0217.0000	FILTER SHAKER LEVER KNOB	MANOPOLA LEVA SCUOTIFILTRO
6	1	SL.0678.0200	MET LEVEL SHAKER MTL	LEVA SCUOTIFILTRO MTL MET
7	1	GI.0270.0000	FILTER SHAKER FLANGE MOUSSE BR150 98X98 D5 HOLE	GUARN. FLANG. SCUOTIF. MOUSSE BR150 98X98 FORO Ø5
8	1	SL.0239.7016	SHAKING LEVER FLANGE RAL7016	FLANGIA SCUOTIFILTRO RAL 7016
9	1	SL.0400.0000	DIE-CAST DEFLECTOR	DEFLETTORE PRESSOFUSO
10	1	GI.0084.0000	MTL DIE-CAST INLET GASKET	GUARN.BOCCHETTONE PRESSOFUSO MTL
11	1	SL.3895.0000	D80 SUCTION INLET	BOCCHETTONE D.80 FUSO
12	1	SL.3955.0000	SPRING TYPE OF PISTON M12X1.5 L45	PISTONCINO DI POS. A MOLLA M12X1.5 L45
13	1	GI.0140.0000	10X22 ADHESIVE MOUSSE GASKET	GUARN.GOMMA SPUGNA NERA BREPDM150 ADES. 10X22



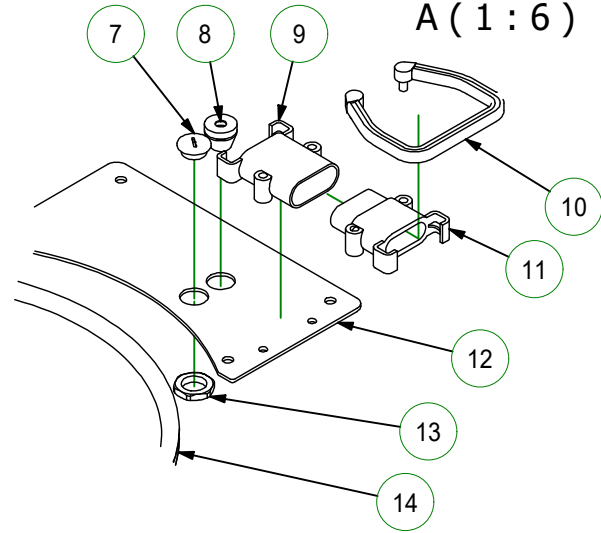
Part List/Elenco parti

POS.	QTÀ	CODICE	DESCRIPTION	DESCRIZIONE
1	1	ST.0610.7035	RAL7035 D420 H320 MTL CONTAINER	CONTENITORE D420 H320 MTL
2	2	SL.0224.0000	HANDLE FOR CURVED SURFACES	MANIGLIA FISSA PER SUPERFICI CURVE CON BOCCOLA M8
3	4	RT.0021.0000	D. 50 EGA CASTOR	RUOTA DF/7 D50 M10X15 PIVOTTANTE

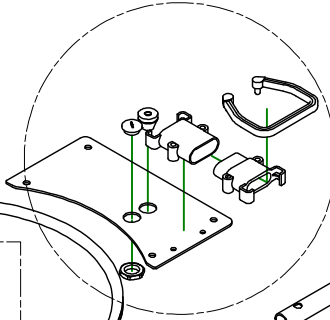
B (1 : 5)



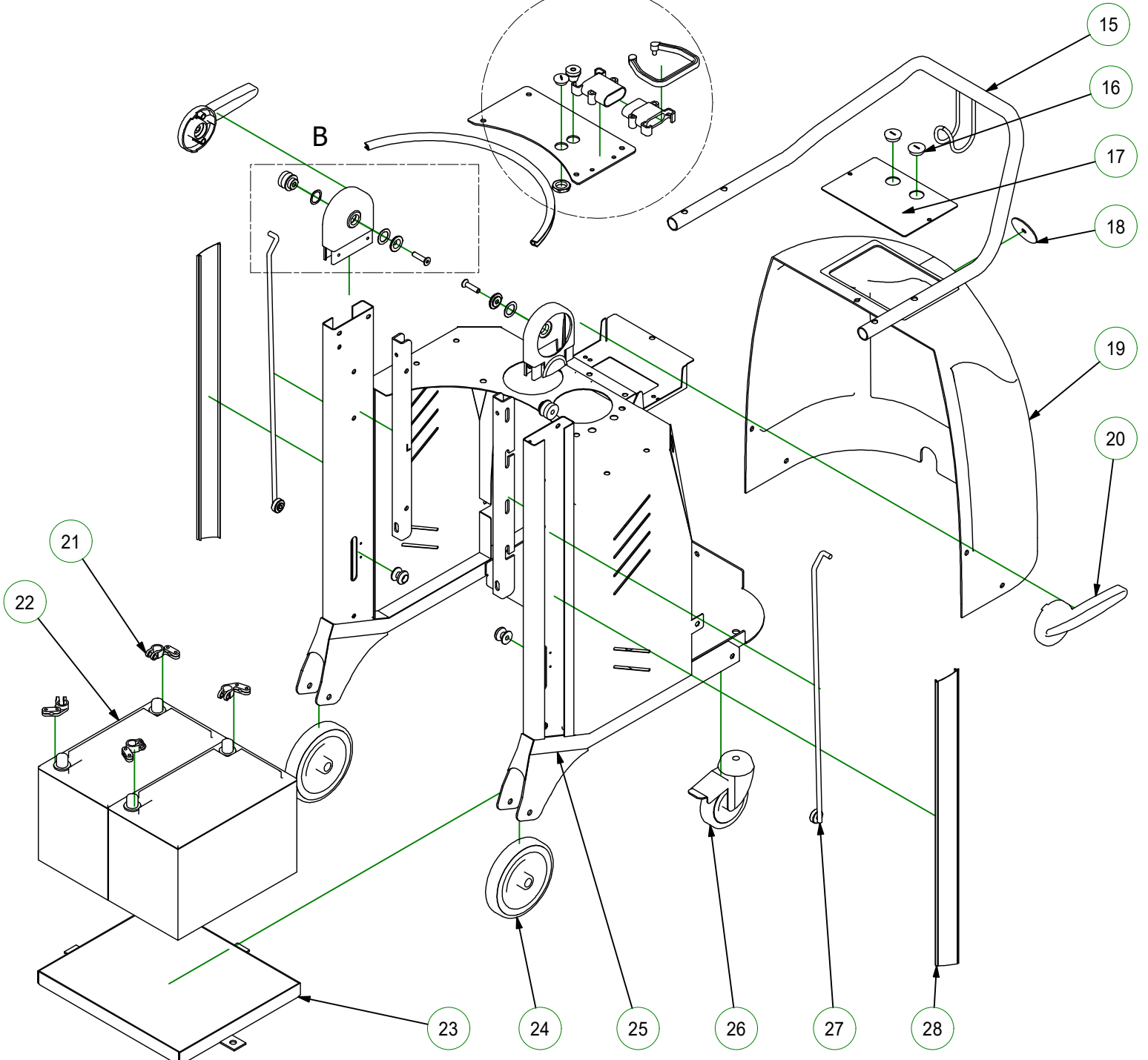
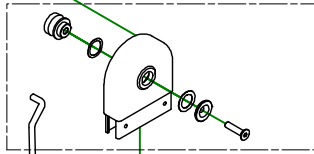
A (1 : 6)



A

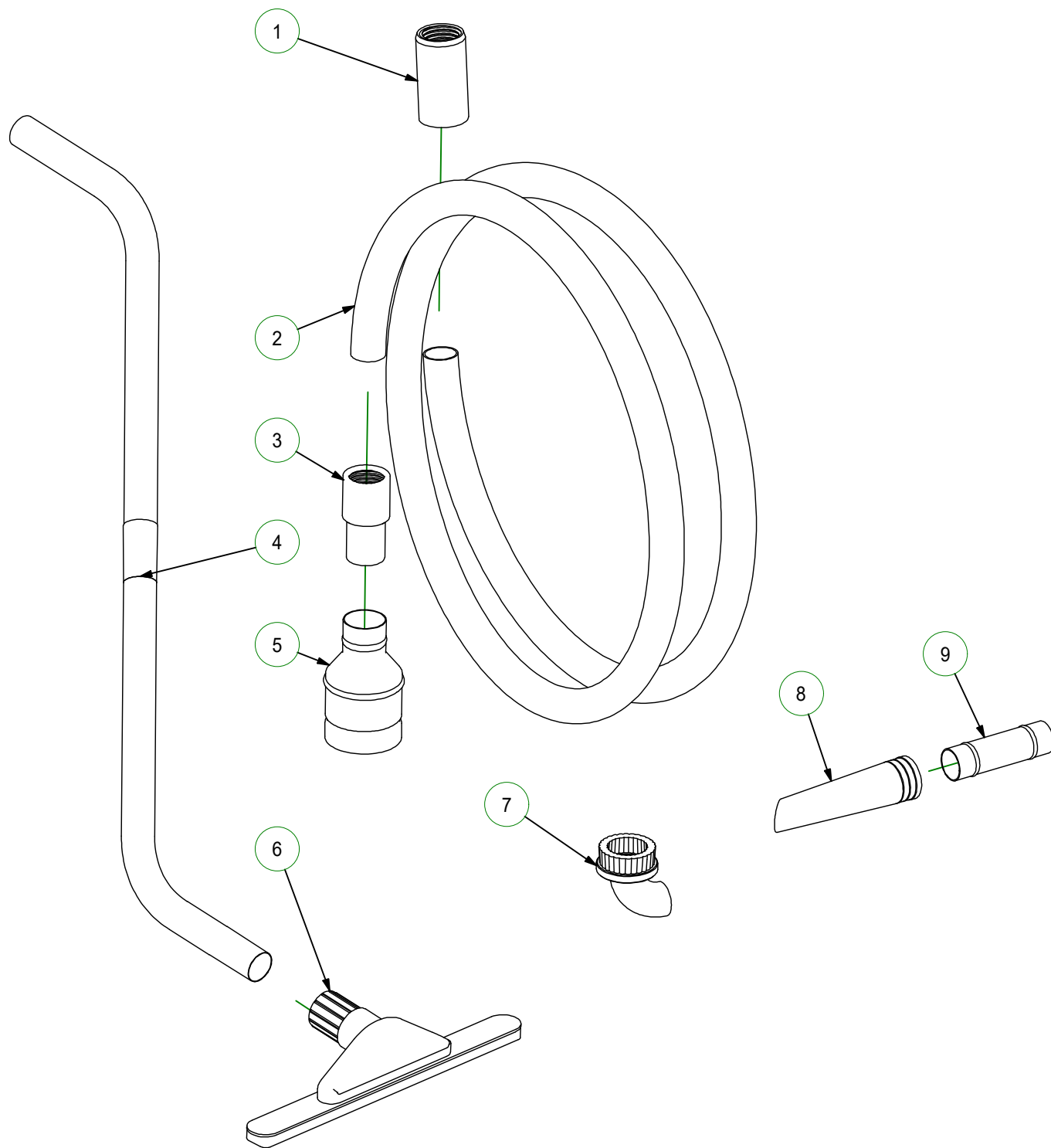


B



Part List/Elenco parti

POS.	QTÀ	CODICE	DESCRIPTION	DESCRIZIONE
1	2	SL.0686.0020	METALLIC GALV LEVER MECHANISM ROTATION FULCRUM	FULCRO ROTAZIONE LEVERAGGIO MTL ZINCATO
2	2	SL.0331.0000	28A LIMKAS RING	ANELLO LIMKAS 28A
3	2	SL.0685.7035	MTL METALLIC ALUMINIUM BODY RAL7035	SCocca ALLUMINIO MTL RAL7035
4	2	SL.0683.0000	D.20X30 SP.1 NYLON SPACER	DISTANZIALE NYLON D.20X30 SP.1
5	2	SL.0684.0020	MTL GALVANIZED ROTATION CLOSING WASHER	RONDELLA CHIUSURA ROTAZ.MTL ZINCATA
6	2	MC.0023.0000	TSEI 8X35 SCREW	VITE TSEI M8X35 UNI5933 ZINC.
7	2	EP.0163.0000	PG16 THREADED CAP	TAPPO FILETTATO PG16
8	1	EP.0461.0000	RUBBER GROMMET PG16	PASSACAVO GOMMA PG16
9	1	EP.0289.0000	DIN80 PLUG	SPINA DIN80
10	1	EP.0288.0000	DIN80 HANDLE	MANIGLIA DIN80
11	1	EP.0290.0000	DIN80 SOCKET	PRESA DIN80
12	1	ESSL.3877.7035	BATTERY CHARGER CONNECTOR SHEET METAL	LAMIERA TAMPON\FISS. CONNETTORE CARICA BATTERIA
13	2	EP.0025.0000	PG 16 BLACK POLYAMIDE NUT	DADO POLIAMMIDE PG 16 NERO (PER SPIR)
14	1	GI.0061.0000	SLIGEER GASKET	GUARN.ANIMATA SLIGEER
15	1	SL.4535.7016	PUSH HANDLE MTL 4533 RAL7016	MANICO DI SPINTA MTL 4533 RAL7016
16	2	EP.0235.0000	M25X1,5 THREADED CAP	TAPPO FILETTATO M25x1,5
17	1	SL.4576.7035	BOX DOOR CLOSURE SHEET METAL MTL4533 RAL7035	LAMIERA CHIUSURA PORTACASSETTA MTL 4533 RAL7035
18	2	SL.0331.0000	LIMKAS RING 28A	ANELLO LIMKAS 28A
19	1	SL.4529.0000	BACK COVER MTL TRIF 4533	COPERTURA POST. MTL TRIF 4533
20	2	SL.0687.7016	ALUMINIUM CONTAINER RELEASE LEVER MTL 7016	LEVA ALLUMINIO AGGANCIO CONTENITORE MTL RAL7016
21	2	EP.0486.0000	BRASS POSITIVE BATTERY CLAMP	MORSETTO IN OTTONE POLO POSITIVO (+) PER BATTERIA
22	2	EP.0298.0000	12V 100A BATTERY	BATTERIA 12 VOLT 100 AMP TUBOLARI TRAZIONE
23	1	ESSL.3876.0011	BATTERY CONTAINER WITH FIXING - MTL45BT-001	VASCA CONTENIMENTO BATTERIE C\FISS - MTL45BT-001
24	2	RT.0010.0000	D. 150 RUBBER WHEEL	RUOTA ERS D150 GOMMA
25	1	ESST.1937.7035	TROLLEY FOR MTL THREE PHASE G.A. DLF/NSH	CARRELLO MTL 4533 C\FORI CARICABATTERIE
26	1	RT.0069.0000	D100 BLACK RUBBER WHEEL W/ROTARY SUPPORT W/EORSX BRAKE	RUOTA D100 GOMMA NERA C/SUPP. GIR. C/FRENO EORSX
27	1	SL.0682.0020	GALVANIZED LIFTING ROD / LEFT SIDE MTL	ASTA SOLLEVAM./SGANCIO MTL SX ZINCATA
28	1	SL.4544.0000	PLT PROFILE COLUMNS MTL 4533 RIGHT	PROFILO PLT PIANTONI MTL 4533 DX



Part List/Elenco parti

POS.	QTÀ	CODICE	DESCRIPTION	DESCRIZIONE
1	1	SL.0117.0000	50/40 FLEX CONNECTION (LEFT THREAD)	MANICOTTO FLEX ANT. 50/40 FILETTATURA SX
2	1	TA.0002.0000	D40 EVAFLEX PIPE	TUBO EVAFLEX D40
3	2	SL.0008.0000	PVC D40 CONNECTOR	MANICOTTO ATT.ACCESS.PVC D40
4	1	TA.0157.0000	DOUBLE CHROME CURVE D40	DOPPIA CURVA CROMATA D40
5	1	SL.0158.0020	80/50 MM. GALV IRON REDUCER	RIDUZIONE D80/50 ZINCATA
6	1	TA.0159.0000	UST BRUSH mm.400 D40	SPAZZOLA POLVERE mm.400 D40
7	1	SL.0162.0000	D. 50 PVC BRUSH	PENNELLO PVC D40
8	1	SL.0181.0000	D. 40 RUBBER ANT. CONE SECTION	TRONCO ANT. CONICO GOMMA D40
9	1	SL.0174.0000	D. 40 ALUMINUM STRAIGHT CONNECTION	RACCORDO DIRITTO ALLUMINIO D40